

CT 61 60 Hz

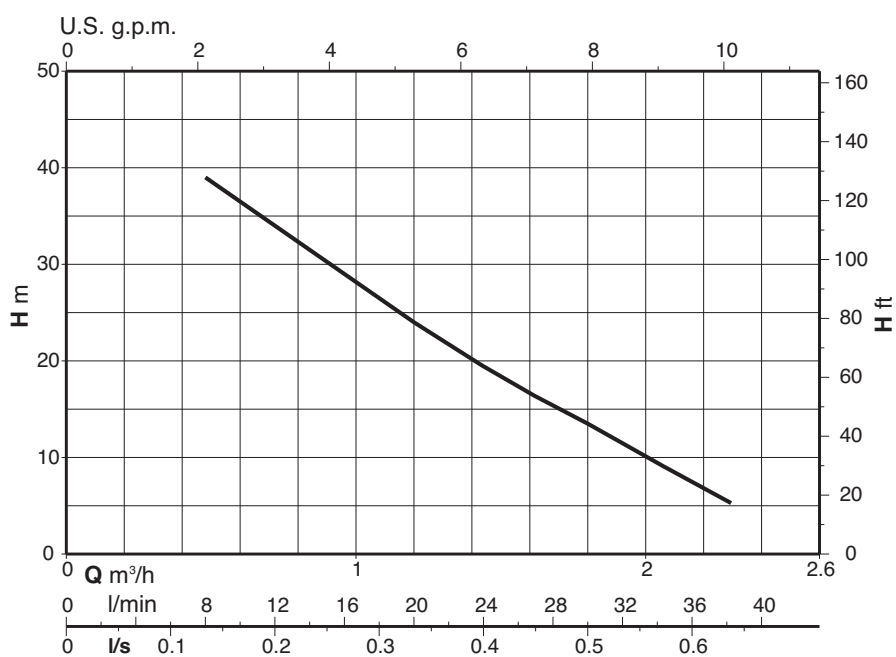


Peripheral Pumps with turbine impeller
Bomba con rodete periférico



Coverage chart - Campo de aplicaciones

$n \approx 3450$ rpm



Construction

Close-coupled peripheral pump (regenerative pump) with turbine impeller. Compact, patented construction with single-piece motor casing and pump-side wall.

Protected against water entering the motor from outside.

Connections: threaded ports **ISO 228/1**.
threaded ports **NPT** (ANSI/ASME B1.20.1) on request

CT: version with pump casing in cast iron.

B-CT: version with pump casing in bronze
(the pumps are supplied fully painted).

Applications

For clean liquids without abrasives, without suspended solids, non-explosive, non-aggressive for the pump materials.
For increasing network pressure (follow local specifications).
For the reduced dimensions, these pumps are very well suitable to be mounted in cooling and air-conditioning machines and equipments, circulation.

Operating conditions

Liquid temperature up to 60° C.
Ambient temperature up to 40° C.
Total suction lift up to 7 m.
Continuous duty.

Motor

2-pole induction motor, 60 Hz (n ≈ 3450 rpm).

CT 61: three-phase 220/380 V, 220/440 V,

CTM 61: single-phase 110 V, 127 V, 220 V.
with thermal protector only 220V.
Capacitor inside the terminal box.

Insulation class F.

Protection IP 54.

Constructed in accordance with: EN 60034-1;
EN 60335-1, EN 60335-2-41.

Special features on request

- Other voltages.
- Special mechanical seal.

Materiales (wetted parts)

Components	CT 61	B-CT 61
Pump casing	Cast iron GJL 200 EN 1561	Bronce G-Cu Sn 10 EN 1982
Pump-side motor wall	Brass P- Cu Zn 40 Pb 2 UNI 5705	
Impeller	Brass P- Cu Zn 40 Pb 2 UNI 5705	
Shaft	Chrome steel AISI 430	
Mechanical seal	Carbon - Ceramic - NBR	

Ejecución

Electrobomba monobloc con rodete periférico.

Costrucción compacta, patentada, con carcasa motor y tapa lado bomba de una sola pieza.

Protegida contra la penetración del agua en el motor de l'exterior.

Orificios: Roscados **ISO 228/1**.
Roscados **NPT** (ANSI/ASME B1.20.1) bajo demanda.

CT: Ejecución con cuerpo bomba in hierro.

B-CT: Ejecución con cuerpo bomba in bronce.

Las bombas en bronce se suministran totalmente pintadas.

Aplicaciones

Para líquidos limpios, sin partículas sólidas en suspensión, y no agresivos para los materiales de la bomba.
Para aumentar la presión disponible en una red de distribución de agua (observar las disposiciones locales).
Por sus reducidas dimensiones son muy adecuadas para el montaje en máquinas y sistemas de refrigeración, circuitos de alimentación.

Límites de empleo

Temperatura del líquido hasta 60° C.
Temperatura ambiente hasta 40° C.
Altura de aspiración manométrica hasta 7 m.
Servicio continuo.

Motor

Motor a inducción 2 polos, 60 Hz (n = 3450 1/min).

CT 61: trifásico 220/380 V, 220/440 V,

CTM 61: monofásico 110 V, 127 V, 220 V.
con protector térmico sólo para 220V.
Condensador incorporado en la caja de bornes.

Aislamiento clase F.

Protección IP 54.

Ejecución según: EN 60034-1;
EN 60335-1, EN 60335-2-41.

Otras ejecuciones bajo demanda

- Otras tensiones.
- Sello mecánico especial.

Materiales (partes bañadas)

Componentes	CT 61	B-CT 61
Cuerpo bomba	Hierro GJL 200 EN 1561	Bronce G-Cu Sn 10 EN 1982
Tapa cuerpo lado motor	Latón P- Cu Zn 40 Pb 2 UNI 5705	
Rodete	Latón P- Cu Zn 40 Pb 2 UNI 5705	
Eje	Acero al cromo AISI 430	
Sello mecánico	Carbón - Cerámica - NBR	

Performance - Prestaciones

$n \approx 3450$ rpm

3~	1~	P ₂		Q m ³ /h l/min	0,5	0,6	0,75	0,96	1,2	1,5	1,89	2,3
		kW	HP		H	8,3	10	12,5	16	20	25	31,5
CT 61-60/A B-CT 61-60/A	CTM 61-60/A B-CTM 61-60/A	0,33	0,45	H	39	36	33	29	24	18	12	5

B-CT = Bronze construction.
Ejecución en bronce.

P₂ Rated motor power output.
Potencia nominal del motor.

H Total head in m.
Altura total en m.

Tolerances according to UNI EN ISO 9906:2012.
Tolerancias según UNI EN ISO 9906:2012.

Rated currents - Intensidades nominales

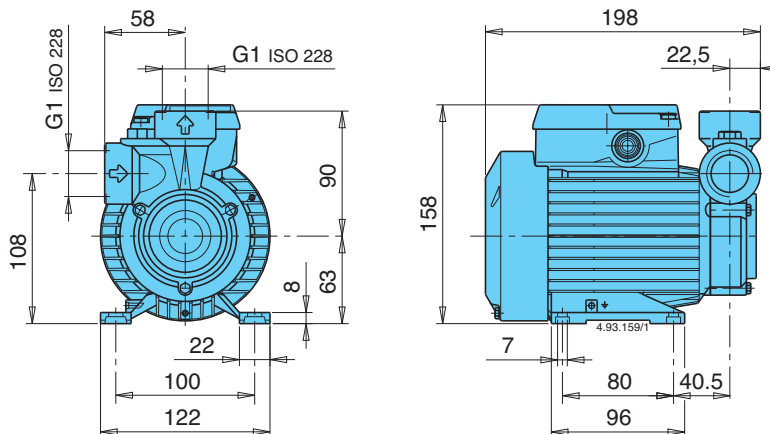
P ₂		single-phase - monofásico 1~			I _A /I _N
kW	HP	220V I _N A	127V I _N A	110V I _N A	
0,33	0,45	3,1	5,4	6,2	2,5

P ₂		three-phase - trifásico 3~		
kW	HP	220/380V I _N A	220/440V I _N A	I _A /I _N
0,33	0,45	2,3/1,3	2,4/1,4	3,2

P₂ Rated motor power output.
Potencia nominal del motor.

I_A/I_N D.O.L. starting current / Rated current
Intensidad de arranque / Intensidad nominal

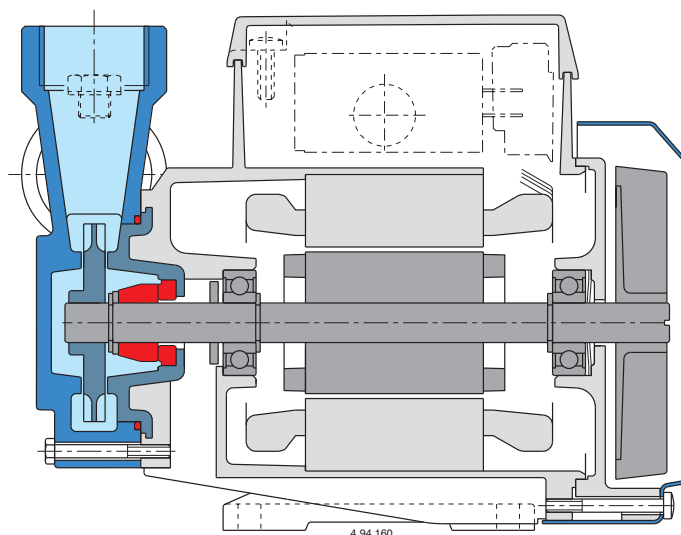
Dimensions and weights - Dimensiones y pesos



CT 61-60/A **4,6** kg
 CTM 61-60/A **4,7** kg
 B-CT 61-60/A **4,9** kg
 B-CTM 61-60/A **5** kg

DN NPT Version on demand
 NPT Ejecuciones bajo demanda

Features - Características constructivas



Patented
Patentado

CT 60 60 Hz

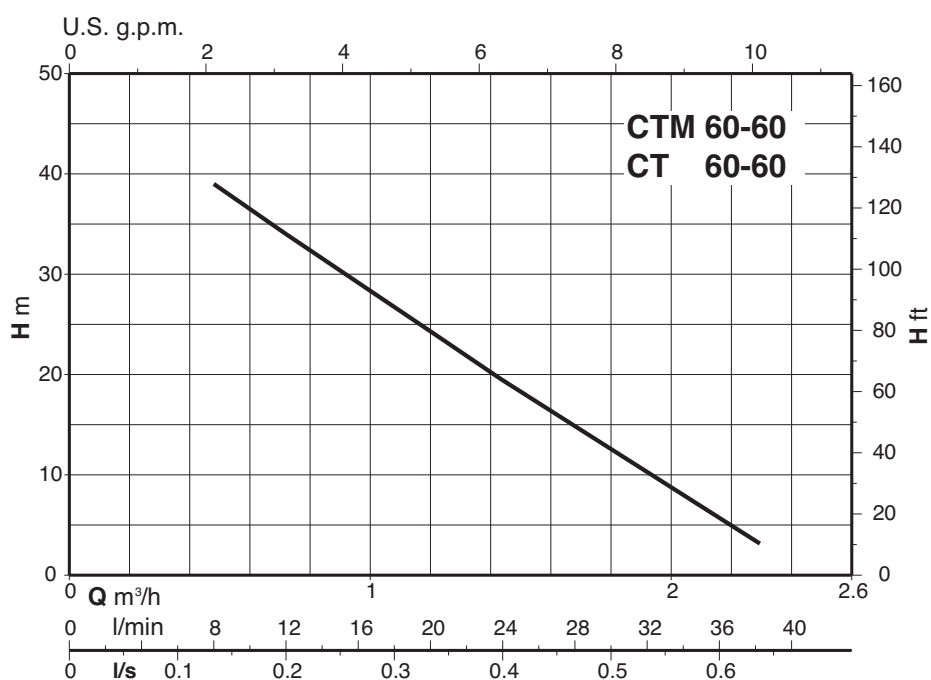


Peripheral Pumps with turbine impeller
Bomba con rodete periférico



Coverage chart - Campo de aplicaciones

$n \approx 3450$ rpm



Construction

Close-coupled peripheral pump (regenerative pump) with turbine impeller. Compact, patented construction with single-piece motor casing and pump-side wall.

Protected against water entering the motor from outside.

Connections: threaded ports **ISO 228/1**.
threaded ports **NPT** (ANSI/ASME B1.20.1) on request

Applications

For clean liquids without abrasives, without suspended solids, non-explosive, non-aggressive for the pump materials.

For increasing network pressure (follow local specifications).

For the reduced dimensions, these pumps are very well suitable to be mounted in cooling and air-conditioning machines and equipments, circulation.

Operating conditions

Liquid temperature up to 60 °C.

Ambient temperature up to 40 °C.

Total suction lift up to 7 m.

Continuous duty.

Motor

2-pole induction motor, 60 Hz (n ≈ 3450 rpm).

CT 60: three-phase 220/380 V, 220/440 V,

CTM 60: single-phase 110 V, 127 V, 220 V.

with thermal protector only 220V.

Capacitor inside the terminal box.

Insulation class F.

Protection IP 54.

Constructed in accordance with: EN 60034-1;
EN 60335-1, EN 60335-2-41.

Special features on request

- Other voltages.
- Special mechanical seal

Materials (wetted parts)

Components	Materials
Pump casing	Cast iron GJL 200 EN 1561
Casing cover motor side	Brass P- Cu Zn 40 Pb 2 UNI 5705
Impeller	Brass P- Cu Zn 40 Pb 2 UNI 5705
Shaft	Chrome steel AISI 430
Mechanical seal	Carbon - Ceramic - NBR

Ejecución

Electrobomba monobloc con rodete periférico.

Costrucción compacta, patentada, con carcasa motor y tapa lado bomba de una sola pieza.

Protegida contra la penetración del agua en el motor de l'exterior.

Orificios: Roscados **UNI-ISO 228/1**.

Roscados **NPT** (ANSI/ASME B1.20.1) bajo demanda.

Aplicaciones

Para líquidos limpios, sin partículas sólidas en suspensión, y no agresivos para los materiales de la bomba.

Para aumentar la presión disponible en una red de distribución de agua (observar las disposiciones locales).

Por sus reducidas dimensiones son muy adecuadas para el montaje en máquinas y sistemas de refrigeración, circuitos de alimentación.

Límites de empleo

Temperatura del líquido hasta 60° C.

Temperatura ambiente hasta 40° C.

Altura de aspiración manométrica hasta 7 m.

Servicio continuo.

Motor

Motor a inducción 2 polos, 60 Hz (n = 3450 1/min).

CT 60: trifásico 220/380 V, 220/440 V,

CTM 60: monofásico 110 V, 127 V, 220 V.

con protector térmico sólo para 220V.

Condensador incorporado en la caja de bornes.

Aislamiento clase F.

Protección IP 54.

Ejecución según: EN 60034-1;
EN 60335-1, EN 60335-2-41.

Otras ejecuciones bajo demanda

- Otras tensiones.
- Sello mecánico especial.

Materiales (partes bañadas)

Componentes	Material
Cuerpo bomba	Hierro GJL 200 EN 1561
Tapa cuerpo lado motor	Latón P- Cu Zn 40 Pb 2 UNI 5705
Rodete	Latón P- Cu Zn 40 Pb 2 UNI 5705
Eje	Acero al cromo AISI 430
Sello mecánico	Carbón - Cerámica - NBR

Performance - Prestaciones

n ≈ 3450 rpm

3~	1~	P ₂		Q m ³ /h l/min	0,5	0,6	0,75	0,96	1,2	1,5	1,89	2,3
		kW	HP		H	8,3	10	12,5	16	20	25	31,5
CT 60-60/A	CTM 60-60/A	0,33	0,45	H	39	36	33	29	24	18	12	3

P₂ Rated motor power output.
Potencia nominal del motor.

H Total head in m.
Altura total en m.

Tolerances according to UNI EN ISO 9906:2012.
Tolerancias según UNI EN ISO 9906:2012.

Rated currents - Intensidades nominales

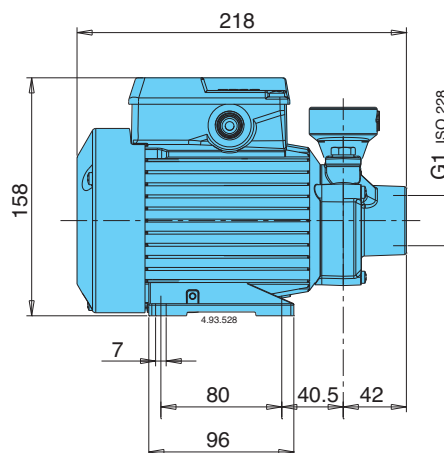
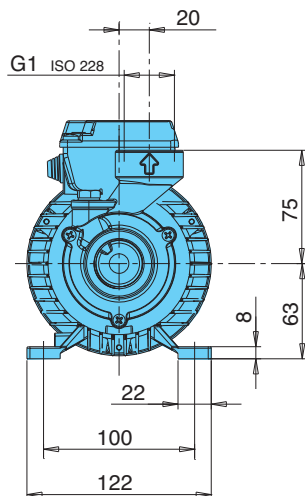
P ₂		single-phase - monofásico 1~			IA/IN
kW	HP	220V In A	127V In A	110V In A	
0,33	0,45	3,1	5,4	6,2	2,5

P ₂		three-phase - trifásico 3~		IA/IN
kW	HP	220/380V In A	220/440V In A	
0,33	0,45	2,3/1,3	2,4/1,4	3,2

P₂ Rated motor power output.
Potencia nominal del motor.

IA/IN D.O.L. starting current / Rated current
Intensidad de arranque / Intensidad nominal

Dimensions and weights - Dimensiones y pesos



CT 60-60/A 4,6 kg
CTM 60-60/A 4,7 kg

DN NPT Version on demand
NPT Ejecuciones bajo demanda

Features - Características constructivas

Patented
Patentado

