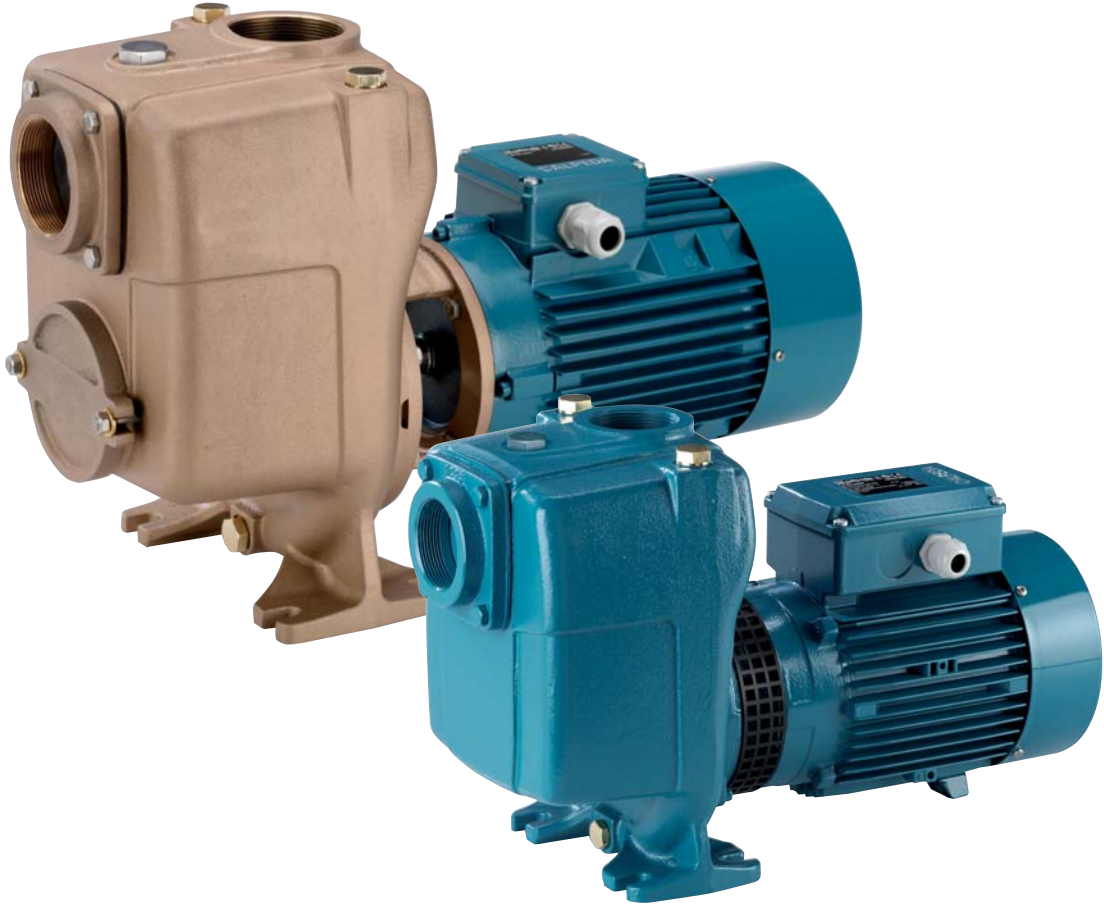


A 60 Hz

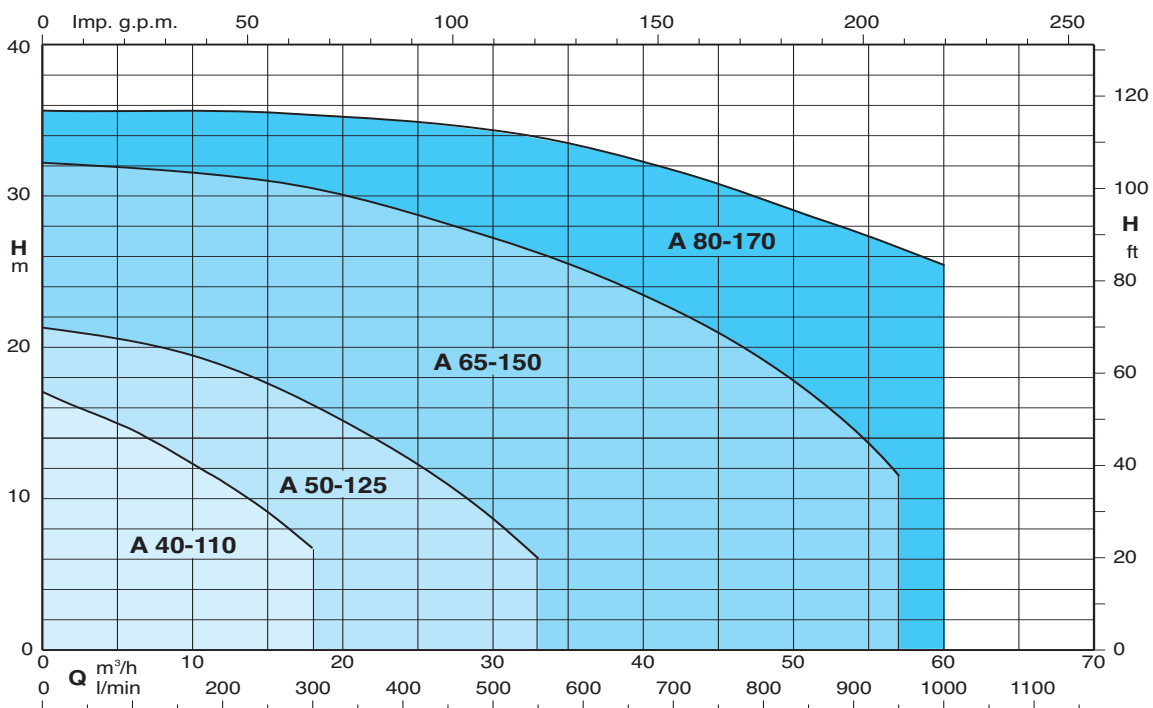


Self-Priming Centrifugal Pumps with open impeller
Bombas centrifugas autoaspirantes con rodete abierto



Coverage chart - Campo de aplicaciones

n ≈ 3450 rpm



Construction

Close-coupled centrifugal pumps with open impeller. The built-in backflow preventer avoids reverse siphoning when the pump is stopped and assures automatic re-priming at the next start. The pump re-priming itself even if partially filled with liquid and with completely empty suction pipe.

Connections: threaded ports **ISO 228/1**.
threaded ports **NPT** (ANSI/ASME B1.20.1) on request
A: version with pump casing and lantern bracket in cast iron.
B-A: version with pump casing and lantern bracket in bronze (the pumps are supplied fully painted).

Applications

For clean or slightly dirty water, also with solids up to 10 mm grain size for A 40-110, A 50-125 and 15 mm for A 65-150, A 80-170.
For draining a basin or a sump.
For irrigation.
For civil and industrial applications.

Operating conditions

Liquid temperature from -10 °C to +90 °C.
Room temperature up to 40 °C.
Maximum permissible working pressure up to 6 bar (10 bar for A 80-170).
Continuous duty.

Motor

2-pole induction motor, 60 Hz (n = 3450 rpm).
A: three-phase 220/380 V, 220/440 V, up to 3 kW;
380/660 V, from 4 to 11 kW;
AM: single-phase 110 V, 127 V, 220 V, 110/220 V.
with thermal protector up to 1.1 kW only 220V.
Capacitor inside the terminal box.

Insulation class F.
Protection IP 54.

Classification scheme IE2 for three-phase motors from 0,75 kW to 5,5 kW, IE3 from 7,5 kW.

Constructed in accordance with: EN 60034-1; EN 60034-30.
EN 60335-1, EN 60335-2-41.

Special features on request

Other voltages.
Protection IP 55.
Special mechanical seal.
Higher or lower liquid or ambient temperatures.
Explosion proof construction in accordance with Directive 94/9 EEC (ATEX).
Construction with bearing bracket.

Materials

Components	A	B-A
Pump casing Suction flange Inspection cover (for A 65, A 80) Lantern bracket Impeller	Cast iron GJL 200 EN 1561	Bronze G-Cu Sn 10 EN 1982
Shaft	Cr-Ni steel 1.4305 EN 10088 (AISI 303) Cr steel 1.4104 EN 10088 (AISI 430) for A 65-150AE, BE	Cr-Ni-Mo steel 1.4401 EN 10088 (AISI 316)
Mechanical seal	Carbon - Ceramic - NBR	

Ejecución

Bomba centrífuga monobloc autocebante con rodete abierto. La válvula de retención incorporada en la bomba impide, en el paro, el efecto sifón y asegura la autoaspiración automática en cada nueva puesta en marcha. La bomba autoaspira aunque la válvula de retención no cierre perfectamente, estando la bomba parcialmente llena de agua y con el tubo de aspiración completamente vacío.

Orificios: Roscados **ISO 228/1**.
Roscados **NPT** (ANSI/ASME B1.20.1) bajo demanda.
A: Ejecución con cuerpo bomba y acoplamiento in hierro.
B-A: Ejecución con cuerpo bomba y acoplamiento in bronce.
Las bombas en bronce se suministran totalmente pintadas.

Aplicaciones

Para agua limpia o ligeramente sucia, aún conteniendo cuerpos sólidos hasta 10 mm para A 40-110, A 50-125 y 15 mm para A 65-150, A 80-170.
Para el vaciado de sótanos, fosas, achiques, etc.
Para riegos por gravedad.
Para aplicaciones civiles e industriales.

Límites de empleo

Temperatura líquido de -10 °C a +90 °C.
Temperatura ambiente hasta 40 °C.
Presión máxima admitida en el cuerpo de la bomba 6 bar (10 bar para A 80-170).
Servicio continuo.

Motor

Motor a inducción 2 polos, 60 Hz (n = 3450 1/min).
A: trifásico 220/380 V, 220/440 V, hasta 3 kW;
380/660 V, de 4 a 11 kW;
AM: monofásico 110 V, 127 V, 220 V, 110/220 V.
con protector térmico hasta 1,1 kW sólo para 220V.
Condensador incorporado en la caja de bornes.

Aislamiento clase F.
Protección IP 54.

Clase alta eficiencia IE2 para motor trifásico de 0,75 kW a 5,5 kW, IE3 de 7,5 kW.

Ejecución según EN 60034-1; EN 60034-30.
EN 60335-1, EN 60335-2-41.

Otras ejecuciones bajo demanda

Otras tensiones.
Protección IP 55.
Sello mecánico especial.
Para líquidos o ambientes con temperaturas más elevadas o más bajas.
Ejecución monobloc antideflagrante según 94/9/CE (ATEX).
Ejecución con soporte y eje libre.

Materiales

Componentes	A	B-A
Cuerpo bomba Bridas de aspiración Tapa registro (para A 65, A 80) Acoplamiento Rodete	Hierro GJL 200 EN 1561	Bronze G-Cu Sn 10 EN 1982
Eje	Acero al níquel-cromo 1.4305 EN 10088 (AISI 303) Acero al Cr 1.4104 EN 10088 (AISI 430) para A 65-150AE, BE	Acero al Cr-Ni-Mo 1.4401 EN 10088 (AISI 316)
Sello mecánico	Carbón - Cerámica - NBR	

Performance - Prestaciones

n ≈ 3450 rpm

3 ~	1 ~	P ₂		Q m ³ /h l/min										
		kW	HP		3,6	4,8	6	7,5	8,4	9,6	10,8	12	15	18
A 40-110B-60/A B-A 40-110B-60/A	AM 40-110B-60/A B-AM 40-110B-60/A	0,55	0,75	H_m	12,5	12	11,3	10,5	10	9,4	8,6	7,8	5,4	
A 40-110A-60/A B-A 40-110A-60/A	AM 40-110A-60/A B-AM 40-110A-60/A	0,75	1		15,5	15	14,5	13,7	13,2	12,5	11,8	11,1	9,1	6,7

3 ~	1 ~	P ₂		Q m ³ /h l/min										
		kW	HP		6	9	12	15	18	21	24	27	30	33
A 50-125CE-60 B-A 50-125CE-60	AM 50-125CE-60 B-AM 50-125CE-60	0,75	1	H_m	13,5	13	12	11	9,5	8	6	4		
A 50-125BE-60 B-A 50-125BE-60	AM 50-125BE-60 B-AM 50-125BE-60	1,1	1,5		16,5	16	15	13,5	12	10,5	9	7	5	
A 50-125AE-60 B-A 50-125AE-60	AM 50-125AE-60 B-AM 50-125AE-60	1,5	2		20	19,5	18,5	17,5	16	14,5	13	11	9	6

3 ~		P ₂		Q m ³ /h l/min										
		kW	HP		15	18	24	30	33	36	42	48	54	57
A 65-150C-60/B B-A 65-150C-60/A		2,2	3	H_m	19,5	19	17	15,5	14,5	13	11	6,5		
A 65-150B-60/B B-A 65-150B-60/A		3	4		22,5	21,5	20	18,5	17	16	13,5	10	5	
A 65-150A-60/B B-A 65-150A-60/A		4	5,5		31	30,5	29	27	26	25	22,5	19	15	11,5

3 ~		P ₂		Q m ³ /h l/min										
		kW	HP		15	18	21	24	30	36	45	54	60	66
A 80-170B-60/A B-A 80-170B-60/A		5,5	7,5	H_m	29,9	29,8	29,7	29,3	28,2	26,6	23,8	20,3	17,3	
A 80-170A-60/A B-A 80-170A-60/A		7,5	10		35,5	35,5	35,2	35	34,4	33,2	30,9	27,6	25,4	

A Standard construction.
Ejecución normal.

B-A Bronze construction.
Ejecución en bronce.

P₂ Rated motor power output.
Potencia nominal del motor.

H Total head in m.
Altura total en m.

Tolerances according to UNI EN ISO 9906:2012.
Tolerancias según UNI EN ISO 9906:2012.

Rated currents - Intensidades nominales

TYPE TIPO	P ₂		single-phase - monofásico					I _A /I _N
			1 ~					
	kW	HP	220V I _N A	127V I _N A	110V I _N A	110/220V I _N A		
	0,55	0,75	5,2	9	10,4	9,2/4,7	3,1	
AM 40-100A-60/A	0,75	1	6,9	12	13,8	12,5/6,4	2,9	
AM 50-125CE-60	0,75	1	6,5	11,3	13	-	2,9	
	1,1	1,5	8,5	14,7	17	-	3	
	1,5	2	10,6	18,4	-	-	3,8	

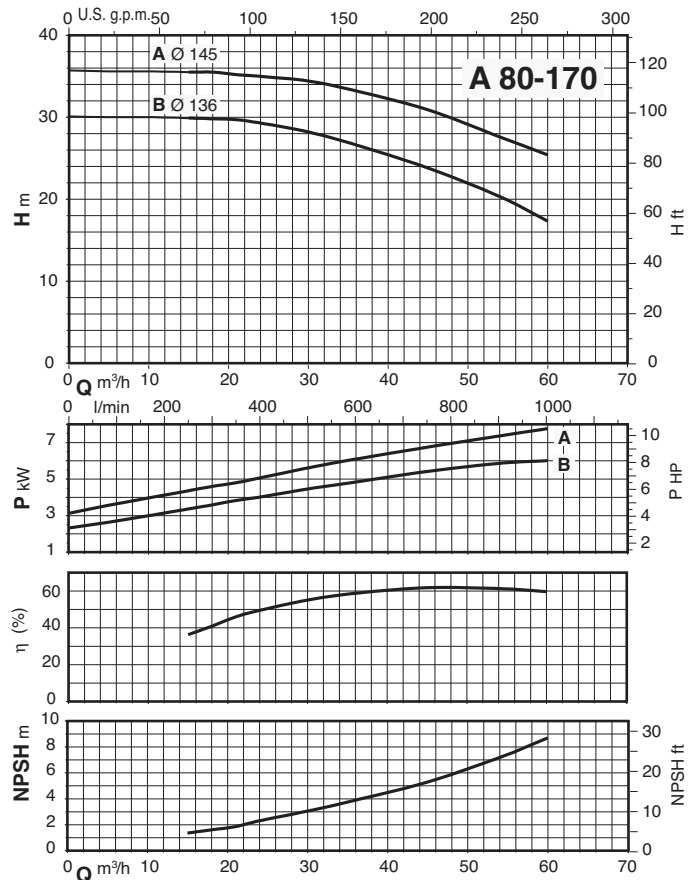
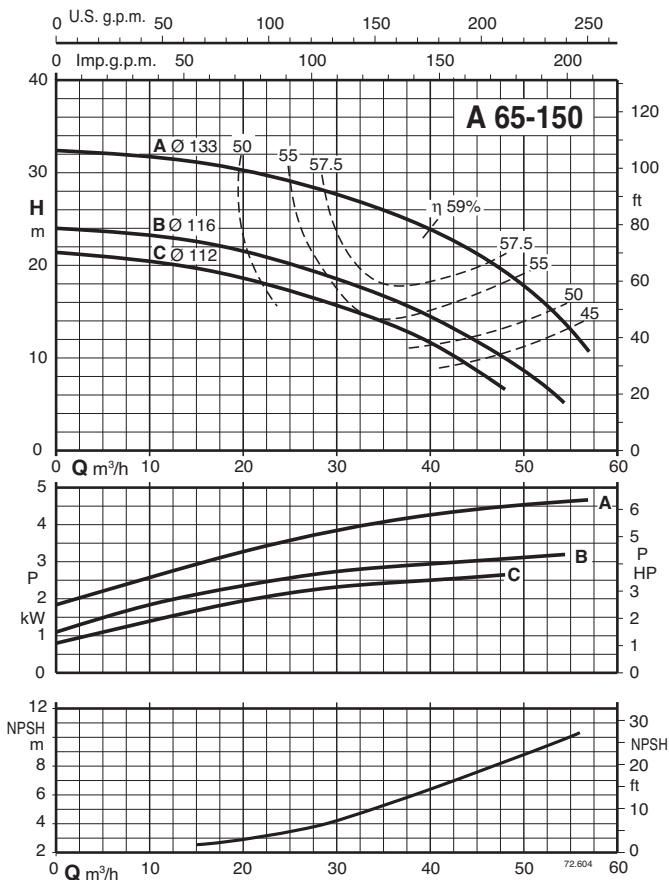
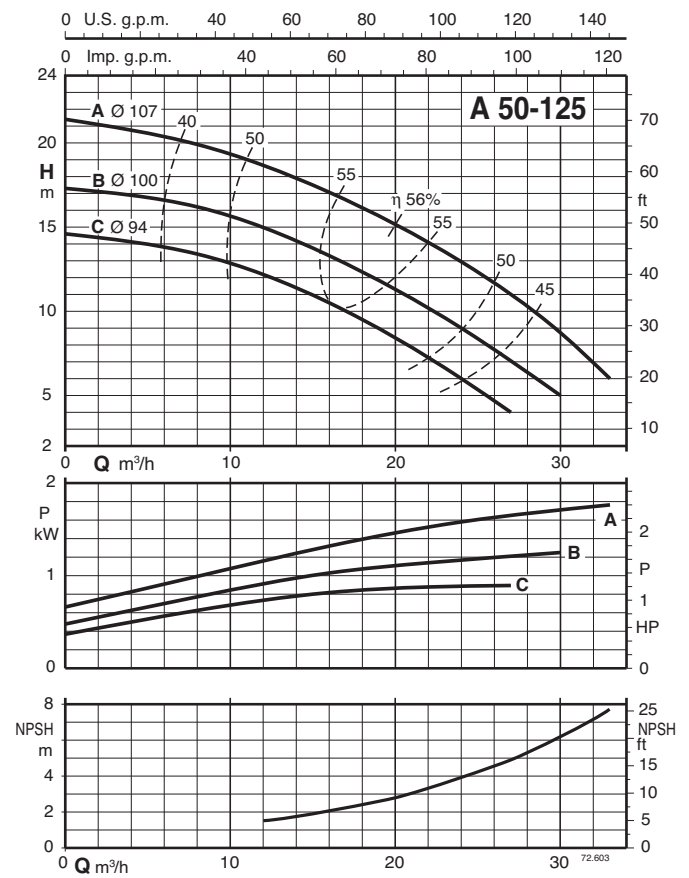
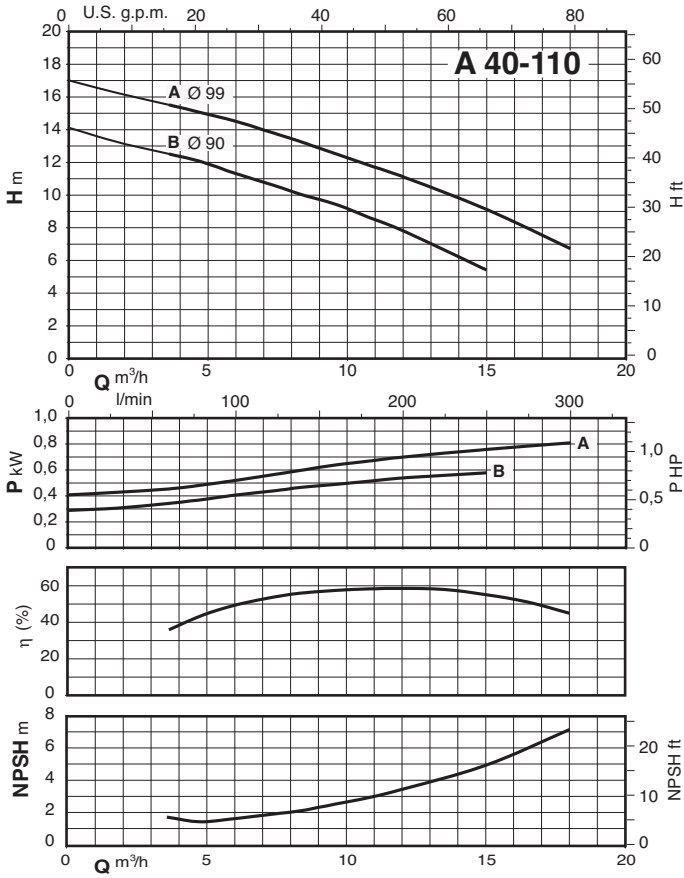
TYPE TIPO	P ₂		three-phase - trifásico				I _A /I _N
			3 ~				
	kW	HP	220/380V I _N A	380/660V I _N A	220/440V I _N A		
	0,55	0,75	3,6/2,1	-	3,8/2,2	3,7	
A 40-100A-60/A	0,75	1	4,5/2,6	-	4,7/2,7	6,8	
A 50-125CE-60	0,75	1	4/2,3	-	4,2/2,4	4,8	
	1,1	1,5	5,7/3,3	-	6/3,5	5,5	
	1,5	2	9/5,2	-	9,4/5,5	5,4	
	2,2	3	11,2/6,4	-	11,6/6,7	7,3	
	3	4	13,4/7,7	-	14,0/8,1	8,4	
	4	5,5		11,2/6,5		7,8	
	5,5	7,5		13,7/7,9		8,7	
	7,5	10		17/9,8		9,2	

P₂ Rated motor power output.
Potencia nominal del motor.

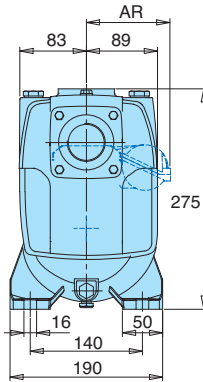
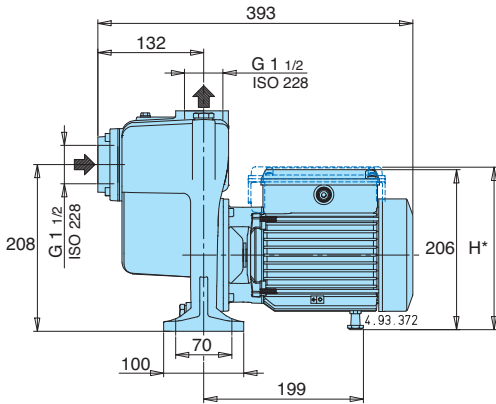
I_A/I_N D.O.L. starting current / Rated current
Intensidad de arranque / Intensidad nominal

Characteristic curves - Curvas Características

$n \approx 3450$ rpm



Dimensions and weights - Dimensiones y pesos

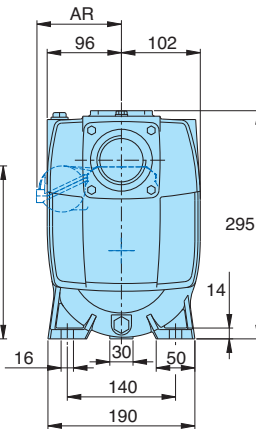
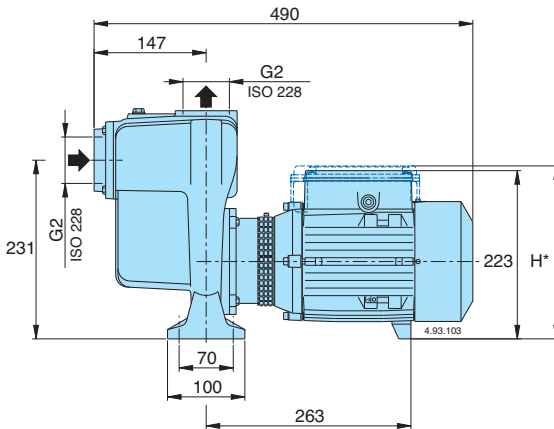


TYPE TIPO	H*	AR mm			
		220V	127V	110V	110/220V
(B)-AM 40-110B-60/A	187	●	●	●	116
(B)-AM 40-110A-60/A	187	●	116	116	131

● Standard dimensions - Dimensiones estándar
 □ Cannot be constructed - Non fatibles

		kg		kg	
A 40-110A-60/A	19,8	B-A 40-110A-60/A	22,5		
AM 40-110A-60/A	20,8	B-AM 40-110A-60/A	23,5		
A 40-110B-60/A	18,9	B-A 40-110B-60/A	21,6		
AM 40-110B-60/A	19,8	B-AM 40-110B-60/A	22,5		

DN NPT Version on demand - Ejecuciones bajo demanda

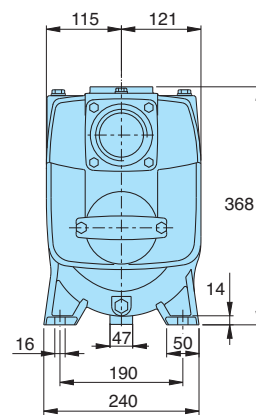
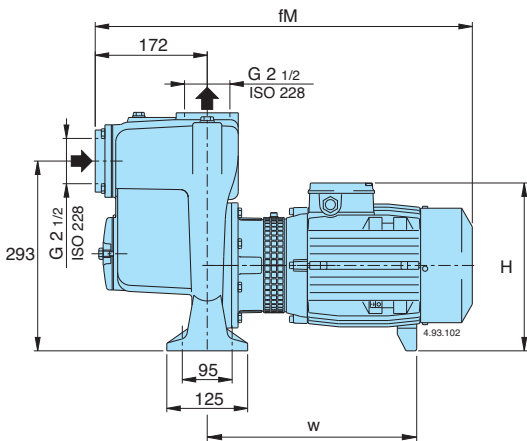


TYPE TIPO	Hc	AS mm			
		220V	127V	110V	110/220V
(B)-AM 50-125CE-60	228	●	116	131	□
(B)-AM 50-125BE-60	228	●	131	131	□
(B)-AM 50-125AE-60	228	●	131	□	□

● Standard dimensions - Dimensiones estándar
 □ Cannot be constructed - Non fatibles

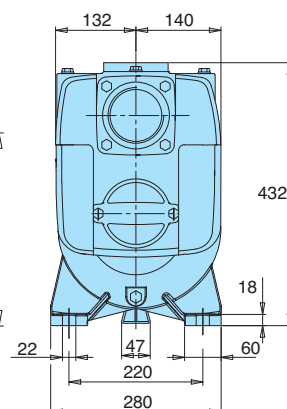
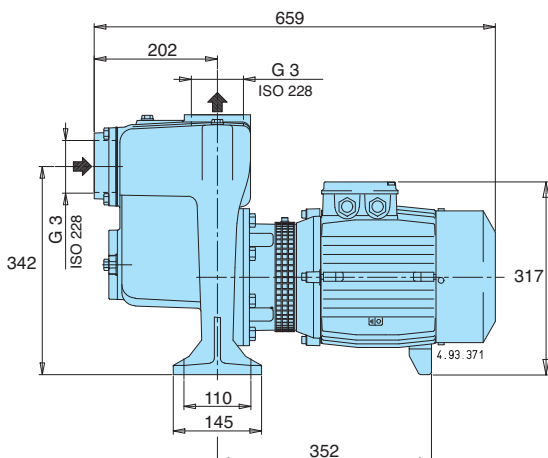
		kg		kg	
A 50-125AE-60	29,9	B-A 50-125AE-60	33,6		
AM 50-125AE-60	31	B-AM 50-125AE-60	33,6		
A 50-125BE-60	28	B-A 50-125BE-60	31		
AM 50-125BE-60	29,1	B-AM 50-125BE-60	32,6		
A 50-125CE-60	26,9	B-A 50-125CE-60	29,6		
AM 50-125CE-60	27,8	B-AM 50-125CE-60	30,6		

DN NPT Version on demand - Ejecuciones bajo demanda



TYPE TIPO	mm			kg
	fM	H	w	
A 65-150C-60/B	635	260	364	56,7
B-A 65-150C-60/A	583	260	319	50,4
A 65-150B-60/B	595	270	324	57
B-A 65-150B-60/A	595	270	324	58,5
A 65-150A-60/B	595	270	324	58,5
B-A 65-150A-60/A	595	270	324	60

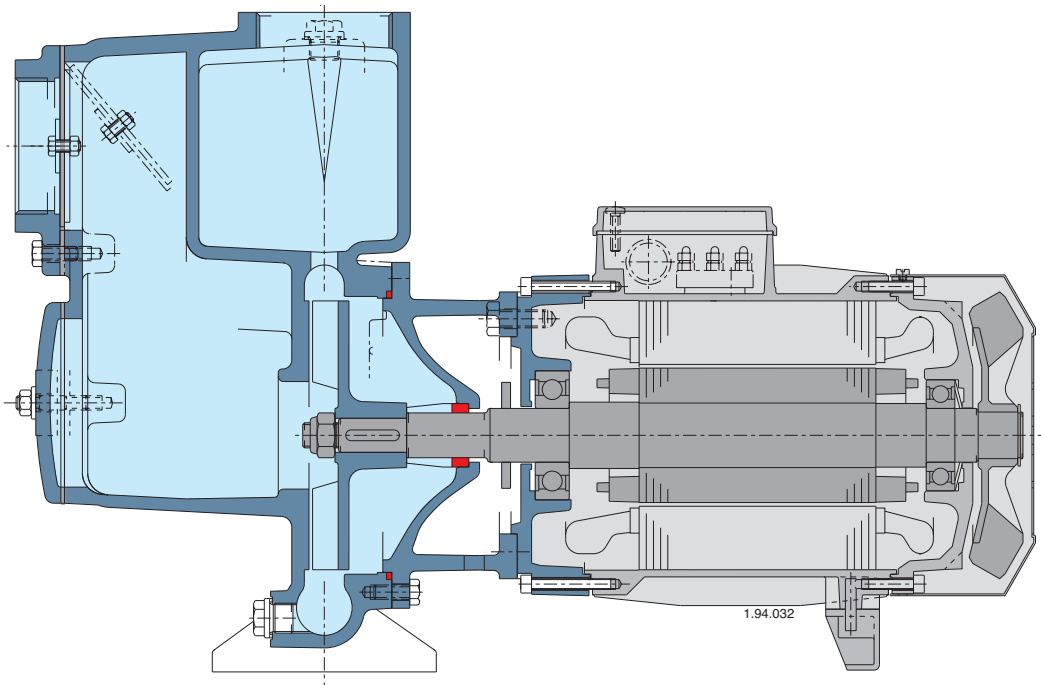
DN NPT Version on demand - Ejecuciones bajo demanda



		kg		kg	
A 80-170A-60/A	85,8	B-A 80-170A-60/A	95,6		
A 80-170B-60/A	80,3	B-A 80-170B-60/A	90,1		

DN NPT Version on demand - Ejecuciones bajo demanda

Features - Características constructivas



Fast self priming

An integrated non-return valve and the design of the pump casing ensures rapid priming, once the pump body has been filled with water.

Flexibility

The option to choose between cast iron and bronze materials for the hydraulic parts in contact with the pumped liquid allows A series pumps to be selected for use with different types of liquids.

Solid parts

The open impeller allows for the passage of suspended solids in pumped liquid.

Exclusive design

An innovative, patented guard prevents contact with rotating parts, providing protection to the end user whilst allowing for inspection of the mechanical seal.

Reliability

The bearing and shaft are designed to ensure the reduction of the stress, providing high reliability under all operating conditions.

Autoaspirantes rápida

Una válvula de retención integrada y el diseño de la carcasa de la bomba asegura la aspiración rápida una vez que el cuerpo de la bomba se ha llenado de agua.

Flexibilidad

La opción de poder elegir entre hierro fundido y bronce para las partes hidráulicas en contacto con el bombeo permite que las bombas puedan ser seleccionadas para utilizar con diferentes tipos de líquidos.

Partes sólidas

El rodete abierto permite el paso de sólidos en suspensión en el líquido bombeado.

Diseño exclusivo

Un innovador protector patentado evita el contacto con las partes rotantes, lo que demuestra la protección para el usuario final mientras le permite la inspección del sello mecánico.

Fiabilidad

El cojinete y el eje están diseñados para asegurar la reducción de la tensión, proporcionando alta fiabilidad en todas las condiciones.