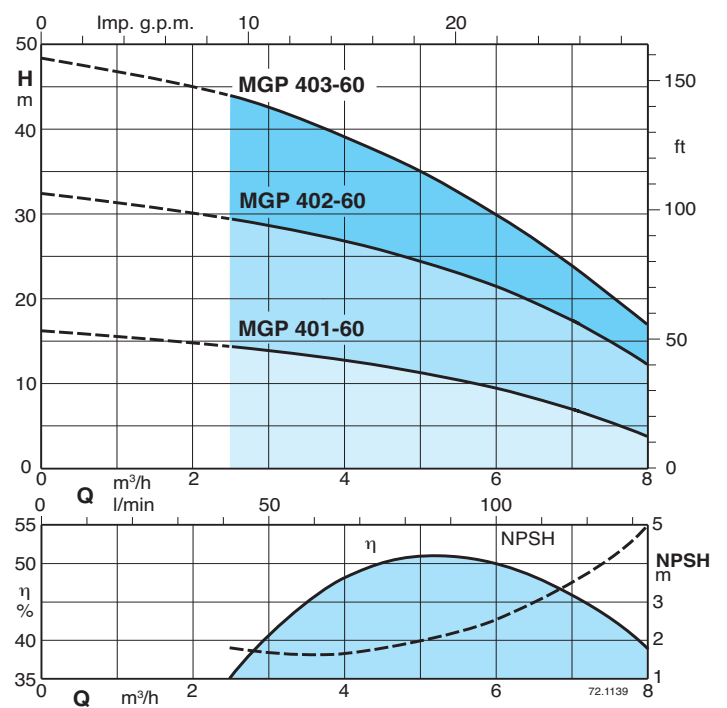
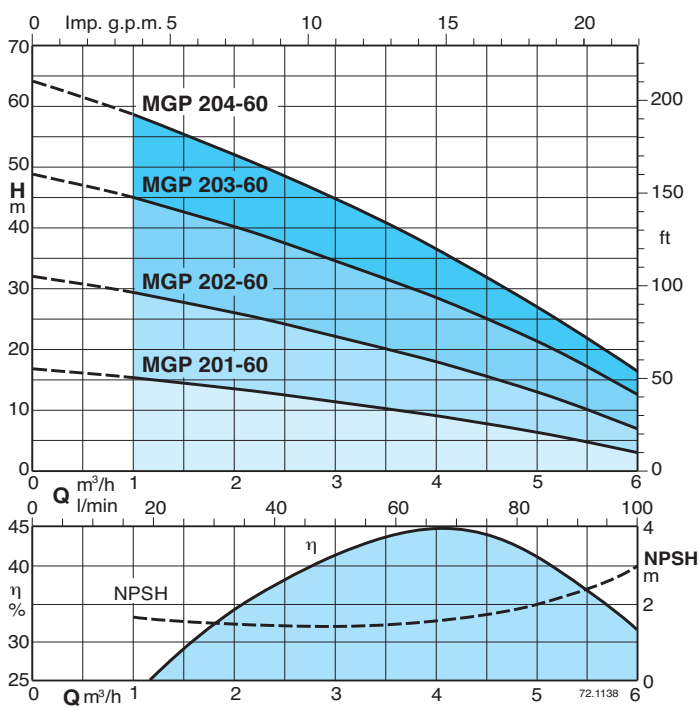


Horizontal Multi-Stage Close Coupled Pumps Bombas multicelulares horizontales monobloc



Coverage chart - Campo de aplicaciones

$n \approx 3450$ rpm



Construction

Horizontal multi-stage close coupled pump.
Single-piece barrel casing in cast iron, with front suction port above pumps axis and radial delivery at top.

Stages in Noryl.

Connections: threaded ports **ISO 228/1**.
threaded ports **NPT** (ANSI/ASME B1.20.1) on request

Applications

For water supply.
For domestic use, for garden use and irrigation.

Operating conditions

Liquid temperature: 0 °C to +50 °C.
Ambient temperature up to +40 °C.
Maximum permissible pressure in the pump casing: 8 bar.
Continuous duty.

Motor

2-pole induction motor, 60 Hz (n = 3450 rpm).

MGP: three-phase 220/380 V, 220/440 V.

MGPM: single-phase 110 V, 127 V, 220 V, 110/220 V.
with thermal protector up to 1.1 kW only 220V.
Capacitor inside the terminal box.

Insulation class F.

Protection IP 54.

Classification scheme IE2 for three-phase motor from 0,75 kW.

Constructed in accordance with: EN 60034-1; EN 60034-30.
EN 60335-1, EN 60335-2-41.

Special features on request

- Other voltages.
- Motor suitable for operation with frequency converter.

Ejecución

Bomba multicelulare horizontale monobloc.

Cuerpo bomba de hierro en una sola pieza, abierto por un solo lado (barrel casing), con boca de aspiración frontal sobre el eje de la bomba y boca de impulsión radial en la parte superior.

Elementos en Noryl.

Orificios: Roscados **UNI-ISO 228/1**.

Roscados **NPT** (ANSI/ASME B1.20.1) bajo demanda.

Aplicaciones

Para aprovisionamiento de agua.
Para uso doméstico, para jardinería e irrigación.

Límites de empleo

Temperatura líquido: de 0 °C a +50 °C.
Temperatura ambiente hasta +40 °C.
Presión máxima admitida en el cuerpo de la bomba: 8 bar.
Servicio continuo.

Motor

Motor a inducción 2 polos, 60 Hz (n = 3450 1/min).

MGP: trifásico 220/380 V, 220/440 V.

MGPM: monofásico 110 V, 127 V, 220 V, 110/220 V.
con protector térmico hasta 1,1 kW sólo para 220V.
Condensador incorporado en la caja de bornes.

Aislamiento clase F.

Protección IP 54.

Clase alta eficiencia IE2 para motor trifásico de 0,75 kW.

Ejecución según: EN 60034-1; EN 60034-30.
EN 60335-1, EN 60335-2-41.

Otras ejecuciones bajo demanda

- Otras tensiones.
- Motor preparado al funcionamiento con convertidor de frecuencia.

Materials

Component	Material
Pump casing	Cast iron GJL 200 EN 1561
Casing cover	Cr-Ni steel 1.4301 EN 10088 (AISI 304)
Pump Shaft	Chrome steel 1.4104 EN 10088 (AISI 430)
Stage casing	PPO-GF20 (Noryl)
Impeller	PPO-GF20 (Noryl)
Mechanical seal	Carbon - Ceramic - NBR

Materiales

Componente	Material
Cuerpo bomba	Hierro GJL 200 EN 1561
Tapa del cuerpo	Acero al Cr-Ni 1.4301 EN 10088 (AISI 304)
Eje bomba	Acero al cromo 1.4104 EN 10088 (AISI 430)
Cuerpo elemento	PPO-GF20 (Noryl)
Rodete	PPO-GF20 (Noryl)
Sello mecánico	Carbón - Cerámica - NBR

Performance - Prestaciones

n ≈ 3450 rpm

3~	1~	P ₂		Q m ³ /h l/min	H m						
		kW	HP		0	1	2	3	4	5	6
MGP 201-60	MGPM 201-60	0,25	0,34	H m	0	16,6	33,3	50	66,6	83,3	100
MGP 202-60	MGPM 202-60	0,45	0,6		16,5	15,2	13,5	11,5	9	6,2	3
MGP 203-60/A	MGPM 203-60/A	0,75	1		32	29,5	26,5	22,5	18	13	7
MGP 204-60/A	MGPM 204-60/A	0,75	1		48,5	45	40,5	34,5	28,5	21,5	12,5
					64	58,5	52	45	36,5	27	16,5

3~	1~	P ₂		Q m ³ /h l/min	H m						
		kW	HP		0	2,5	4	5	6	7	8
MGP 401-60	MGPM 401-60	0,33	0,45	H m	0	41,6	66,6	83,3	100	116	133
MGP 402-60/A	MGPM 402-60/A	0,75	1		16,3	14,5	13	11	9,2	7	4
MGP 403-60/A		1,1	1,5		32,5	29,5	27	24,5	21,5	17,5	12,5
					48,5	44	39	35	30	24	17

P₂ Rated motor power output. Tolerances according to UNI EN ISO 9906:2012. + 0,5 m security margin on NPSH-value is necessary.
 Potencia nominal del motor. Tolerancias según UNI EN ISO 9906:2012. Para el valor del NPSH se recomienda un margen de seguridad de + 0,5 m.

Test results with clean cold water, without gas content. For capacities over 4 m³/h use a suction pipe G 1 1/4 (DN 32).
 Resultados de las pruebas con agua fría y limpia, sin gas. Para caudales mayores de 4 m³/h, utilizar un tubo de aspiración G 1 1/4 (DN 32).

Rated currents - Intensidades nominales

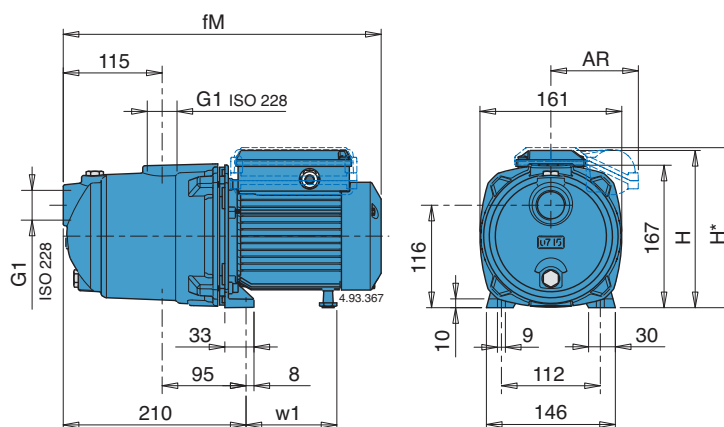
P ₂		single-phase - monofásico 1~					I _A /I _N
kW	HP	220V I _N A	127V I _N A	110V I _N A	110/220V I _N A		
0,25	0,34	2,3	4	4,6	-	1,8	
0,33	0,45	2,8	4,8	5,6	-	2,7	
0,45	0,6	4,1	7,1	8,2	-	3	
0,75	1	6,2	10,7	12,4	12,5/6,4	2,9	

P ₂		three-phase - trifásico 3~			I _A /I _N
kW	HP	220/380V I _N A	220/440V I _N A		
0,25	0,34	1,7/1	1,8/1,1	4,7	
0,33	0,45	2/1,2	2,2/1,3	4	
0,45	0,6	3,1/1,8	3,3/1,9	4,8	
0,75	1	4,2/2,4	4,4/2,5	4,8	
1,1	1,5	5,4/3,1	5,6/3,3	4,2	

P₂ Rated motor power output.
 Potencia nominal del motor.

I_A/I_N D.O.L. starting current / Rated current
 Intensidad de arranque / Intensidad nominal

Dimensions and weights - Dimensiones y pesos

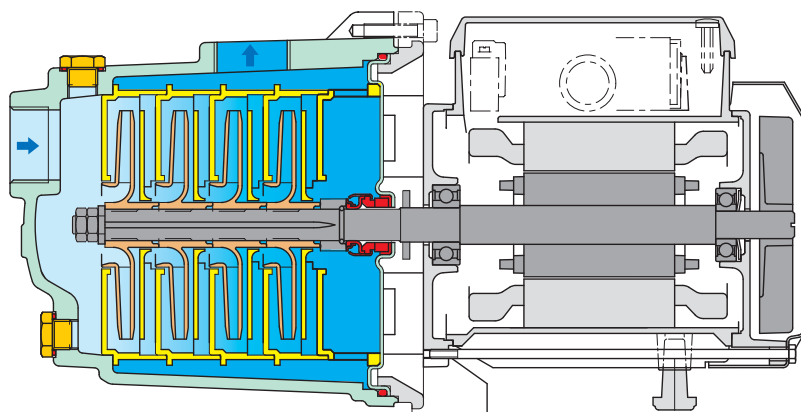


DN NPT Version on demand - Ejecuciones bajo demanda

TYPE TIPO	mm								kg	
	fM	H	w1	H*	AR				MGP	MGPM
MGP 201-60 - MGPM 201-60	362	176	102	-	●	●	●	□	8,9	9
MGP 202-60 - MGPM 202-60	362	176	102	-	●	●	●	□	10,2	10,2
MGP 203-60/A - MGPM 203-60/A	391	192	112	197	●	116	116	131	12,5	13,5
MGP 204-60/A - MGPM 204-60/A	391	192	112	197	●	116	116	131	12,6	13,6
MGP 401-60 - MGPM 401-60	362	176	102	-	●	●	●	□	8,9	9
MGP 402-60/A - MGPM 402-60/A	391	192	112	197	●	116	116	131	12,4	13,4
MGP 403-60/A	391	192	112	-	-	-	-	-	14	

● Standard dimensions - Dimensiones estándar
□ Cannot constructed - Non fatibles

Features - Características constructivas



Extra safety

against running dry, with the suction port above pump axis.

Robust

Single-piece barrel casing.

Compact

Single-piece lantern bracket and base.

Low noise

with the water-filled shroud around the stages.

Más seguridad

Contra el funcionamiento en seco, con la boca de aspiración sobre el eje de la bomba.

Robusta

Cuerpo bomba de una sola pieza abierto por un solo lado.

Compacta

Acoplamiento bomba motor y base soporte de una sola pieza.

Silenciosa

con la capa de agua alrededor a los elementos.