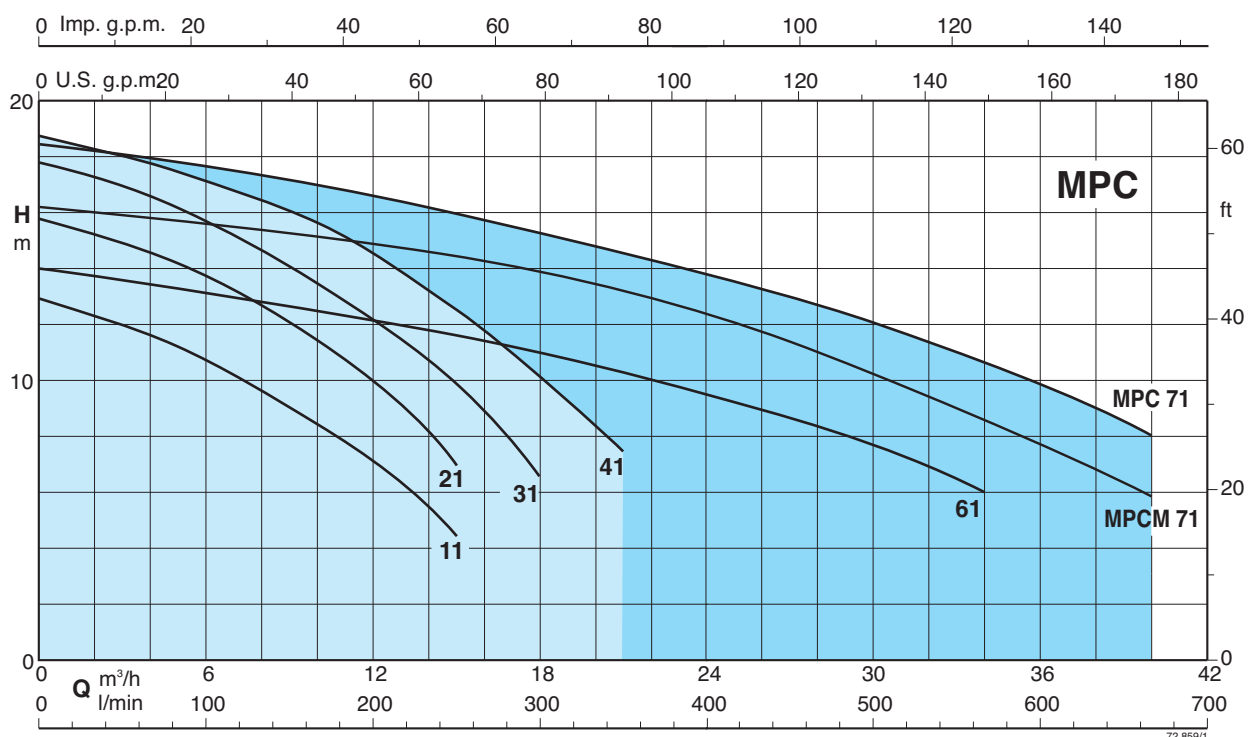


**Self-Priming Swimming Pool Pumps**  
**Bombas autoaspirantes para piscinas**



**Coverage chart - Campo de aplicaciones**

**n ≈ 3450 rpm**



# MPC 60 Hz

## Compact Pool



### Construction

Self-priming swimming pool pumps with built-in strainer and motor insulated from pumped water.  
The pump is made with high quality plastic materials, corrosion and sand erosion resistant.  
With chrome-nickel stainless steel diffuser.  
Base-plate kit

### Applications

For water circulation in swimming pool filtration systems.  
For clean or slightly dirty water with solids in suspension.

### Operating conditions

Water temperature up to 60 °C.  
Ambient temperature up to 40 °C.  
Maximum permissible pressure in the pump casing 2.5 bar.  
Continuous duty.

### Motor

2-pole induction motor, 60 Hz (n = 3450 rpm).  
**MPC:** three-phase 220/380 V, 220/440 V.  
**MPCM:** single-phase 110 V, 127 V, 220 V, 110/220 V.  
with thermal protector up to 1.1 kW only 220V.  
Capacitor inside the terminal box.  
Insulation class F.  
Protection IP 54.  
**Classification scheme IE2 for three-phase motors from 0,75 kW.**  
Constructed in accordance with: EN 60034-1; EN 60034-30.  
EN 60335-1, EN 60335-2-41.

### Special features on request

- Other voltages.

**Patents:** EP 0 460 597  
US 5 226 790

### Materials

Component	Material
Pump casing	Glass reinforced
Diffuser cover	thermoplastic
Impeller	PPO-GF30, NORYL
Strainer cover	Transparent polycarbonate, LEXAN
Strainer basket	Polypropylene
Diffuser funnel with wear-ring	Cr-Ni-Mo stainless steel AISI 316
Mechanical seal	Ceramic alumina, Carbon, FPM

### Ejecución

Electrobomba autoaspirante para piscinas con prefiltro incorporado y motor aislado del agua.  
La bomba está construida con materiales plásticos de altísima tecnología, resistentes a la erosión de la arena y a la corrosión.  
Con difusor en acero inoxidable.  
Kit base de apoyo

### Aplicaciones

Para la recirculación del agua en las instalaciones de filtración para piscinas.  
Para aguas limpias o ligeramente sucias con cuerpos sólidos en suspensión.

### Límites de empleo

Temperatura del agua hasta 60 °C.  
Temperatura ambiente hasta 40 °C.  
Presión máxima admitida en el cuerpo de la bomba 2,5 bar.  
Servicio continuo.

### Motor

Motor a inducción 2 polos, 60 Hz (n = 3450 1/min).  
**MPC:** trifásico 220/380 V, 220/440 V.  
**MPCM:** monofásico 110 V, 127 V, 220 V, 110/220 V.  
con protector térmico hasta 1,1 kW sólo para 220V.  
Condensador incorporado en la caja de bornes.  
Aislamiento clase F.  
Protección IP 54.  
**Clase alta eficiencia IE2 para motor trifásico a partir de 0,75 kW.**  
Ejecución según EN 60034-1; EN 60034-30.  
EN 60335-1, EN 60335-2-41.

### Ejecuciones especiales bajo demanda

- Otras tensiones.

**Patentes:** EP 0 460 597  
US 5 226 790

### Materiales

Componente	Material
Cuerpo bomba	Termoplástico reforzado
Tapa difusor	con fibra de vidrio
Rodete	PPO-GF30, NORYL
Tapa filtro	Policarbonado transparente, LEXAN
Cesta filtro	Polipropileno
Embudo difusor y anillo de cierre sobre el rodete	Acero Cr-Ni-Mo AISI 316
Sello mecánico	Alumina, Carbón, FPM

### Performance - Prestaciones

n ≈ 3450 rpm

3~	1~	P <sub>2</sub>		Q	m <sup>3</sup> /h	3	6	9	12	15	18	21		
		kW	HP			l/min	50	100	150	200	250	300	350	
MPC 11-60	MPCM 11-60	0,37	0,5	H	m	12	10,5	9	7	4,5				
MPC 21-60/A	MPCM 21-60/A	0,55	0,75			15	13,5	12	10	7				
MPC 31-60/A	MPCM 31-60/A	0,75	1			17	15,5	14	12	10	6,5			
MPC 41-60	MPCM 41-60	1,1	1,5			18	17	16	14,5	12,5	10	7,5		

3~	1~	P <sub>2</sub>		Q	m <sup>3</sup> /h	3	9	15	18	21	24	27	30	34	40	
		kW	HP			l/min	50	150	250	300	350	400	450	500	567	667
MPC 61-60	MPCM 61-60	1,5	2	H	m	13,5	12,5	11,5	11	10,5	9,5	8,5	7,5	6		
	MPCM 71-60/A	1,8	2,5			15,8	15,2	14,4	13,8	13,2	12,3	11,3	10,2	8,5	5,8	
MPC 71-60		2,2	3			18	17	16	15,5	14,5	14	13	12	10,5	8	

P<sub>2</sub> Rated motor power output.  
Potencia nominal del motor.

H Total head in m.  
Altura total en m.

Tolerances according to UNI EN ISO 9906:2012.  
Tolerancias según UNI EN ISO 9906:2012.

### Rated currents - Intensidades nominales

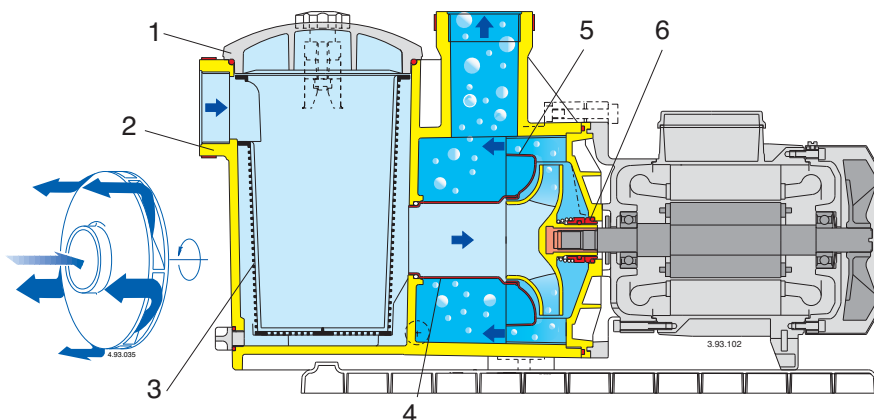
P <sub>2</sub>		single-phase - monofásico					
		1~				I <sub>A</sub> /I <sub>N</sub>	
kW	HP	220V IN A	127V IN A	110V IN A	110/220V IN A		
0,37	0,6	4,1	7,1	8,2	-	2,7	
0,55	0,75	5,2	9	10,4	9,2/4,7	3,1	
0,75	1	6,9	12	13,8	12,5/6,4	2,9	
1,1	1,5	8,5	14,7	17	-	3	
1,5	2	10,6	18,4	-	-	3,8	
1,8	2,5	13,5	-	-	-	4,5	

P <sub>2</sub>		three-phase - trifásico			
		3~		I <sub>A</sub> /I <sub>N</sub>	
kW	HP	220/380V IN A	220/440V IN A		
0,37	0,5	3,1/1,8	3,3/1,9	4,8	
0,55	0,75	3,6/2,1	3,8/2,2	3,7	
0,75	1	4,5/2,6	4,7/2,7	6,8	
1,1	1,5	5,7/3,3	6,0/3,5	5,5	
1,5	2	7,4/4,3	7,8/4,5	6,6	
2,2	3	11,2/6,4	11,6/6,7	7,3	

P<sub>2</sub> Rated motor power output. - Potencia nominal del motor.

I<sub>A</sub>/I<sub>N</sub> D.O.L. starting current / Rated current - Intensidad de arranque / Intensidad nominal

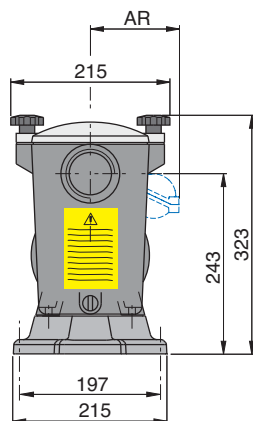
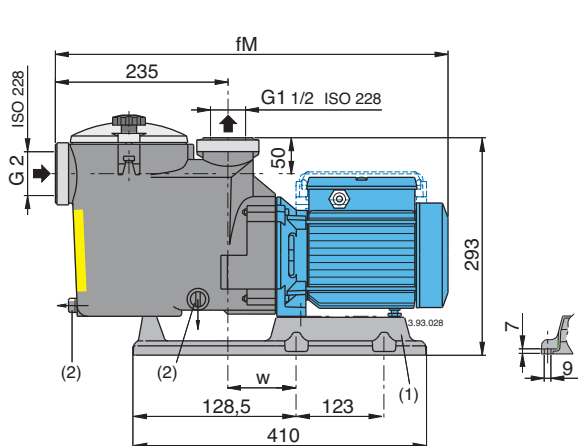
### Features - Características constructivas



- 1) Strong transparent Lexan strainer cover.
- 2) Strong Noryl pump casing.
- 3) Large 2-litre capacity strainer basket.
- 4) Stainless steel (AISI 316) wear-ring diffuser-funnel, for **extra reliability**.
- 5) Diffuser with peripheral-longitudinal flow, for a **quicker self-priming**.
- 6) Mechanical seal without contact with the shaft, for **extra safety**.

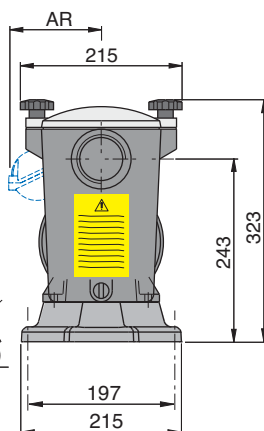
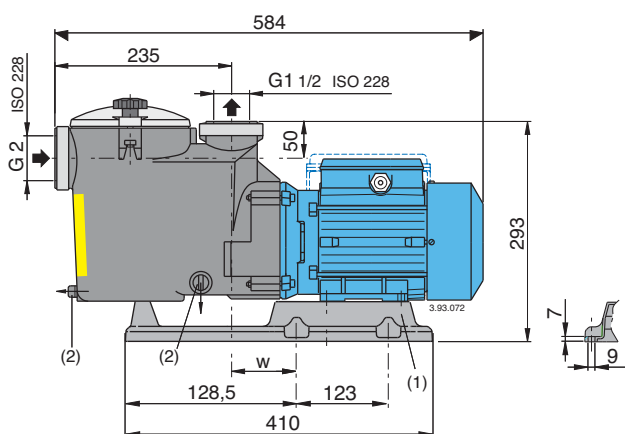
- 1) Sólida tapa filtro transparente en Lexan
- 2) Cuerpo bomba robusto en Noryl.
- 3) Cesta filtro de gran capacidad: 2 litros.
- 4) Embudo difusor y anillo de cierre en acero inoxidable (AISI 316), para una **mayor fiabilidad**.
- 5) Difusor a flujo longitudinal periférico, para una **más rápida autoaspiración**.
- 6) Sello mecánico sin contacto con el eje metálico, del motor, para una **mayor seguridad**.

## Dimensions and weights - Dimensiones y pesos



TYPE TIPO	mm		kg	
	fM	w	MPC	MPCM
MPC 11-60 - MPCM 11	504	332	8,9	9
MPC 21-60/A - MPCM 21-60/A	536	337	10,2	11,3
MPC 31-60/A - MPCM 31-60/A	536	337	11,2	12,2

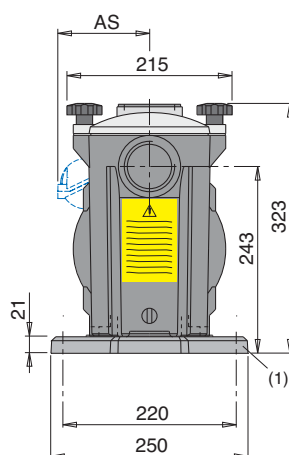
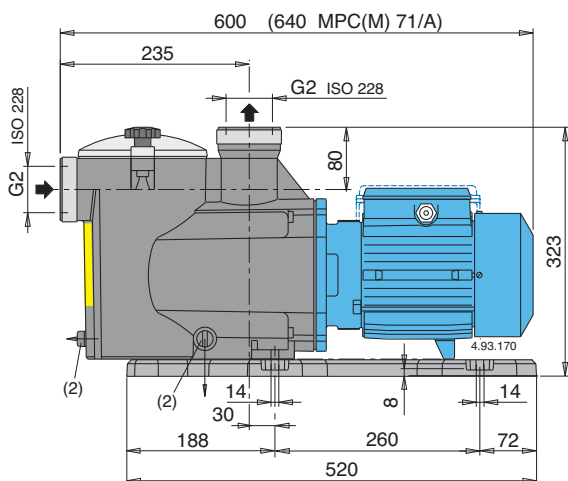
TYPE TIPO	AR mm			
	220V	127V	110V	110/220V
MPCM 11-60	●	●	●	●
MPCM 21-60/A	●	●	●	116
MPCM 31-60/A	●	116	116	131



MPCM 41-60 17,5 kg  
MPC 41-60 16,0 kg

TYPE TIPO	AS mm			
	220V	127V	110V	110/220V
MPCM 41-60/A	●	131	131	□

● Standard dimensions - Dimensiones estándar  
□ Cannot constructed - Non fatibles



MPCM 61-60 20,7 kg  
MPC 61-60 19,6 kg  
MPC 71-60 20,7 kg

TYPE TIPO	AS mm			
	220V	127V	110V	110/220V
MPCM 61-60	●	131	□	□
MPCM 71-60/A	131	□	□	□

● Standard dimensions - Dimensiones estándar  
□ Cannot constructed - Non fatibles

(1) Base-plate kit (2) Draining  
(1) Kit base de apoyo (2) Vaciado